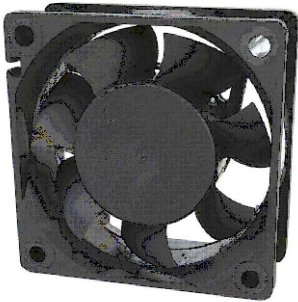


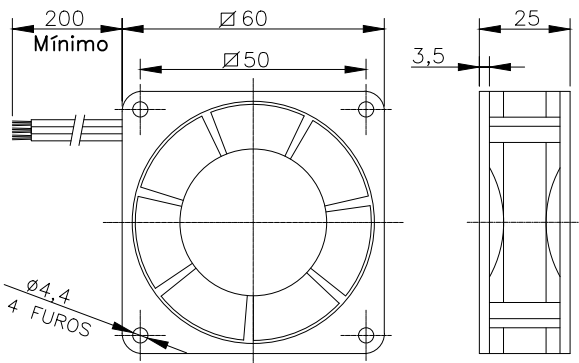


Microventilador Q60SD4R-3F

OBS. DESENHOS ILUSTRATIVOS



DIMENSÕES



ESQUEMA DE LIGAÇÃO

VERMELHO (+) PRETO (-)
AMARELO (SENSOR)

Dados Técnicos

Rigidez dielétrica: 500VAC/1min.

Vida útil estimada: $L_{10} = 50.000h$

Protegido por impedância

Isolação classe: 120°C

Temperatura admissível de trabalho: -10°C a +60°C

Temperatura admissível de armazenagem: -20°C a +70°C

Varição de tensão admissível: $\pm 10\%$ do valor nominal por curto espaço de tempo.

Características Físicas

Carcaça: injetada em PBTP (UL 94V-0)

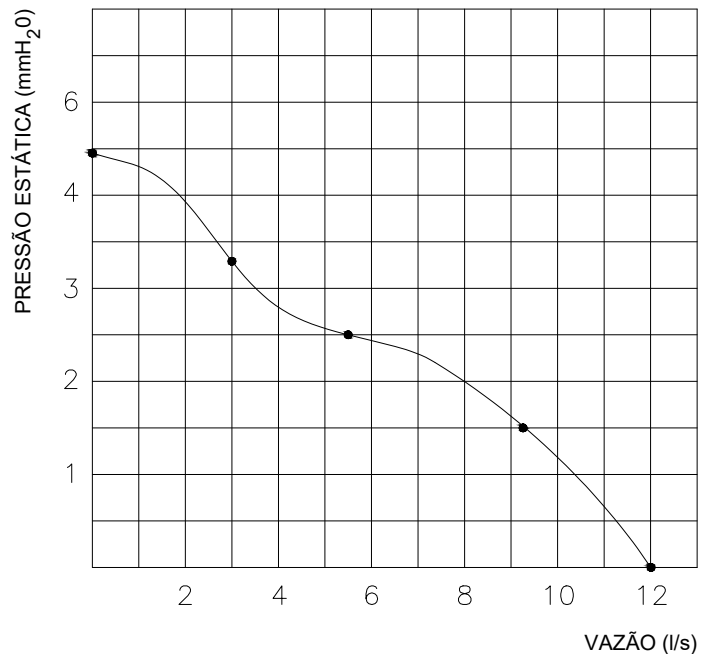
Hélice: injetada em PBTP (UL 94V-0)

Mancais: rolamento duplamente blindado

Cabos de ligação: 24 AWG 300V/80°

Peso aproximado: 50g

CURVA CARACTERÍSTICA (20°C/760 mm Hg)



| Modelo | Tensão | Corrente (mA) | | Rotação $\pm 10\%$ (RPM) | Pressão Máx. (mm H ₂ O) | Vazão Máx. $\pm 5\%$ (l/s) | Nível de Ruído (dBA) |
|------------|-------------------|-------------------|---------------------------|--------------------------------|---------------------------------------|----------------------------------|----------------------------|
| | Nominal (V DC) | Nominal (máx.) | Máx. c/Rotor Bloqueado | | | | |
| Q60SD4R-3F | 12 | 100 | 280 | 4700 | 4,7 | 12,0 | 29 |

Todos os valores registrados neste folheto estão sujeitos a alterações sob critério do fabricante sem prévio aviso.

CÓPIA NÃO CONTROLADA

Qualitas Indústria Eletromecânica Ltda.

Av. Anésio Bazani, 240 Jardim Progresso Itapira-SP CEP-13973-532

Fone 19 3913-9300 - Fax 19 3913-9309

www.qualitas.ind.br