

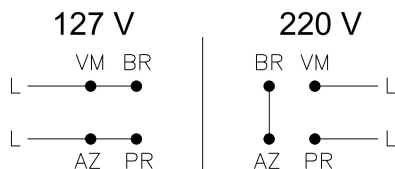


Conj. Ventilação com filtro para painéis Q204



DESENHO ILUSTRATIVO

ESQUEMA DE LIGAÇÃO



Dados Técnicos

Tensão: 127/220V

Frequência: 60Hz

Cabos de ligação: 0,30 mm² 300V 105° C

Temperatura admissível de trabalho: -10°C a +60°C

Varição de tensão admissível: ±10% do valor nominal por curto espaço de tempo.

Mancalzação: Rolamento 608ZZ

Vazão: 160m³/h

Corrente: 390/220 mA

Potência: 38 W

Peso aproximado: 1,480 Kg

Embalagem: caixa de papelão 211x217x100mm

Características Físicas

Sentido do fluxo de ar: insuflando para o interior do painel.

Inversão do sentido do fluxo: inverter a posição do micro.

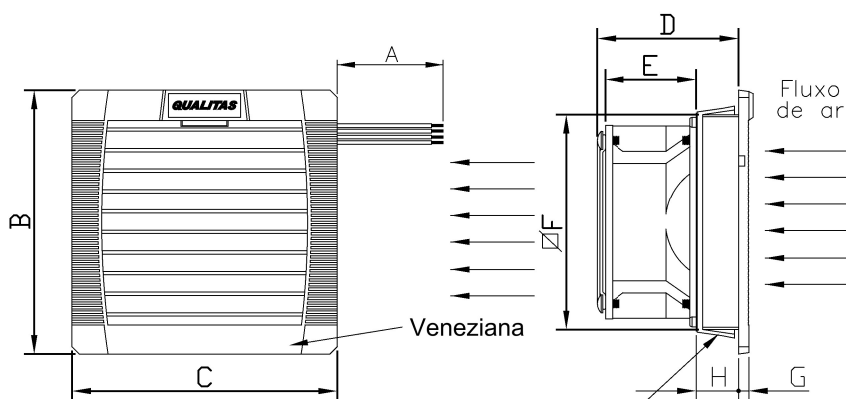
Filtro substituível: Poliéster 170x170x10mm

Veneziana removível: injetada em ABS (UL94V0) na cor cinza RAL7032 ou RAL7035

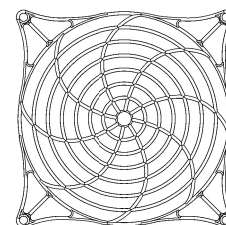
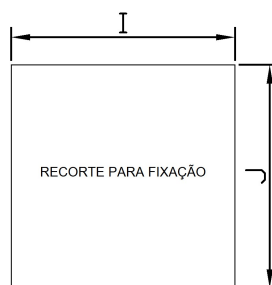
Microventiladores: Q160A3

Grau de proteção: IP54

Dimensões									
A	B	C	D	E	F	G	H	I	J
230	202	202	88	55	175	6	28	177	177



RECORTE DE FIXAÇÃO



Grade Plástica

Todos os valores registrados neste folheto estão sujeitos a alterações sob critério do fabricante sem prévio aviso.

CÓPIA NÃO CONTROLADA

Qualitas Indústria Eletromecânica Ltda.

Av. Anésio Bazani, 240 Jardim Progresso Itapira-SP CEP-13973-532

Fone 19 3913-9300 - Fax 19 3913-9309 www.qualitas.ind.br