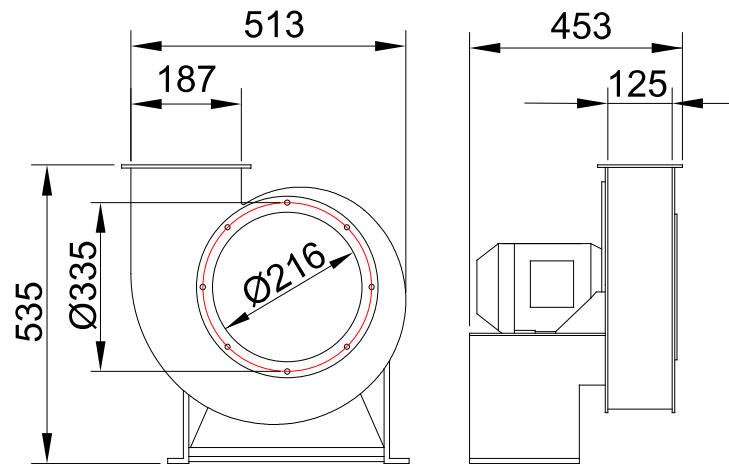
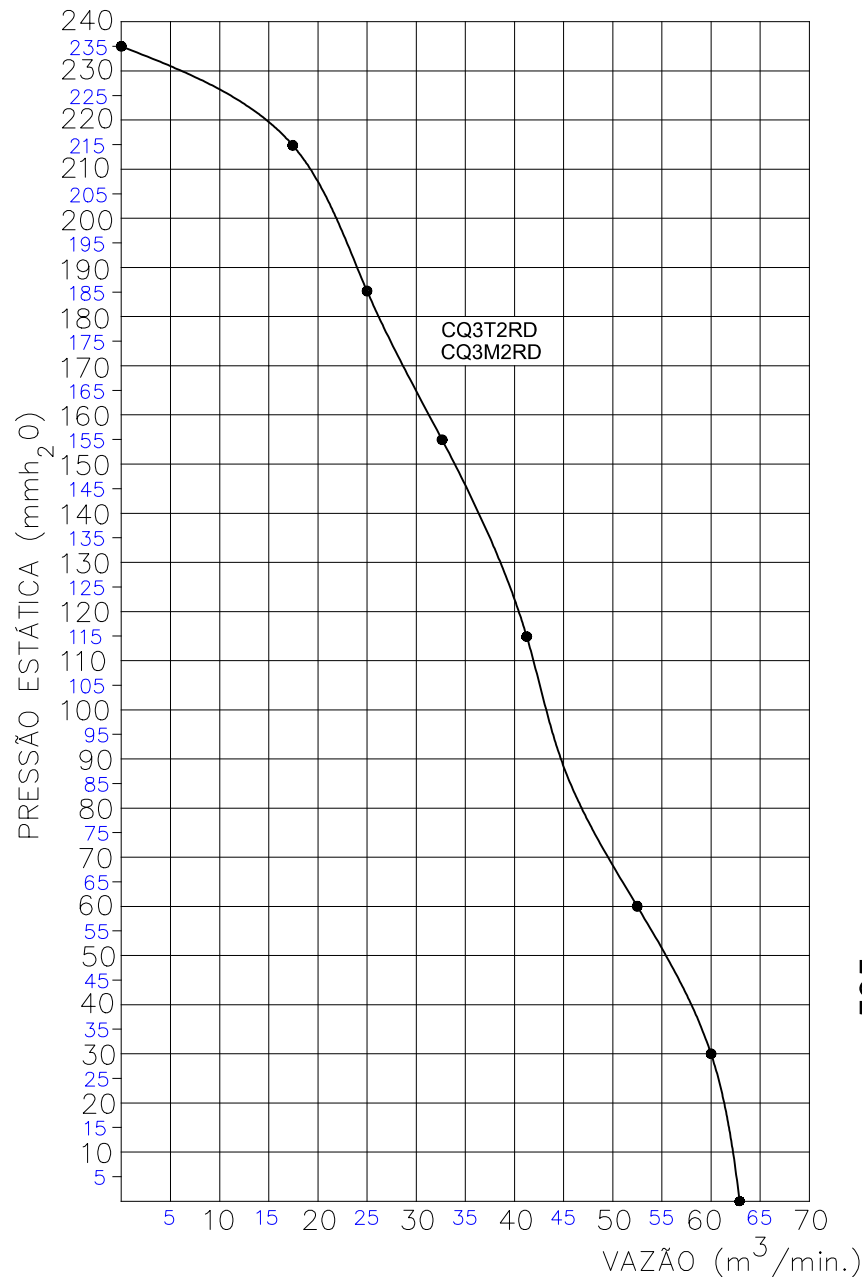




## Exaustor Centrífugo CQ3M2RD

OBS. FOTO E DESENHOS ILUSTRATIVOS

CURVA CARACTERÍSTICA  
(20°C/760 mm Hg)



ESQUEMA DE LIGAÇÃO  
VIDE PLAQUETA DO MOTOR

**Carcaça:** chapa aço carbono  
**Girante:** tipo radial em alumínio fundido  
**Temperatura admissível de trabalho:** -10°C a +40°C  
**Pintura:** epoxi cinza  
**Motor:** 3,0HPM2P  
**Classe de proteção do motor:** IP21  
**Rotação:** 3550 rpm  
**Corrente:** (de acordo com a plaqueta do motor)  
**Tensão:** 127/220V  
**Ruído:** 98 dBA  
**Peso aproximado :** 48,0 Kg  
**Embalagem :** filme stretch 513x453x535mm

Todos os valores registrados neste folheto estão sujeitos a alterações sob critério do fabricante sem prévio aviso.

CÓPIA NÃO CONTROLADA

Qualitas Indústria Eletromecânica Ltda.

Av. Anésio Bazani, 240 Jardim Progresso Itapira-SP CEP-13973-532

Fone 19 3913-9300 - Fax 19 3913-9309 [www.qualitas.ind.br](http://www.qualitas.ind.br)