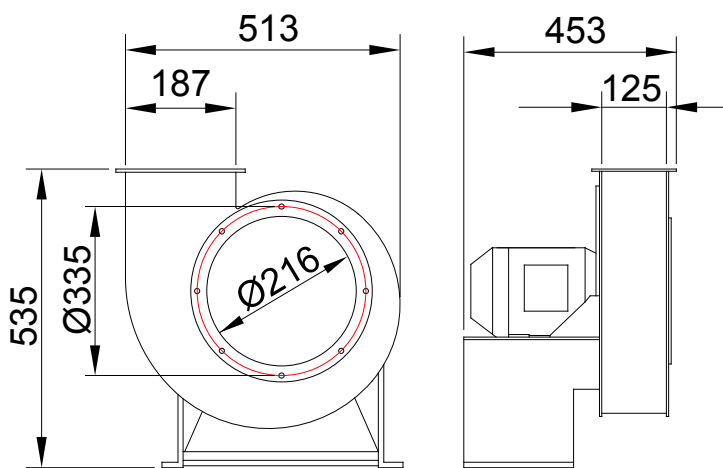
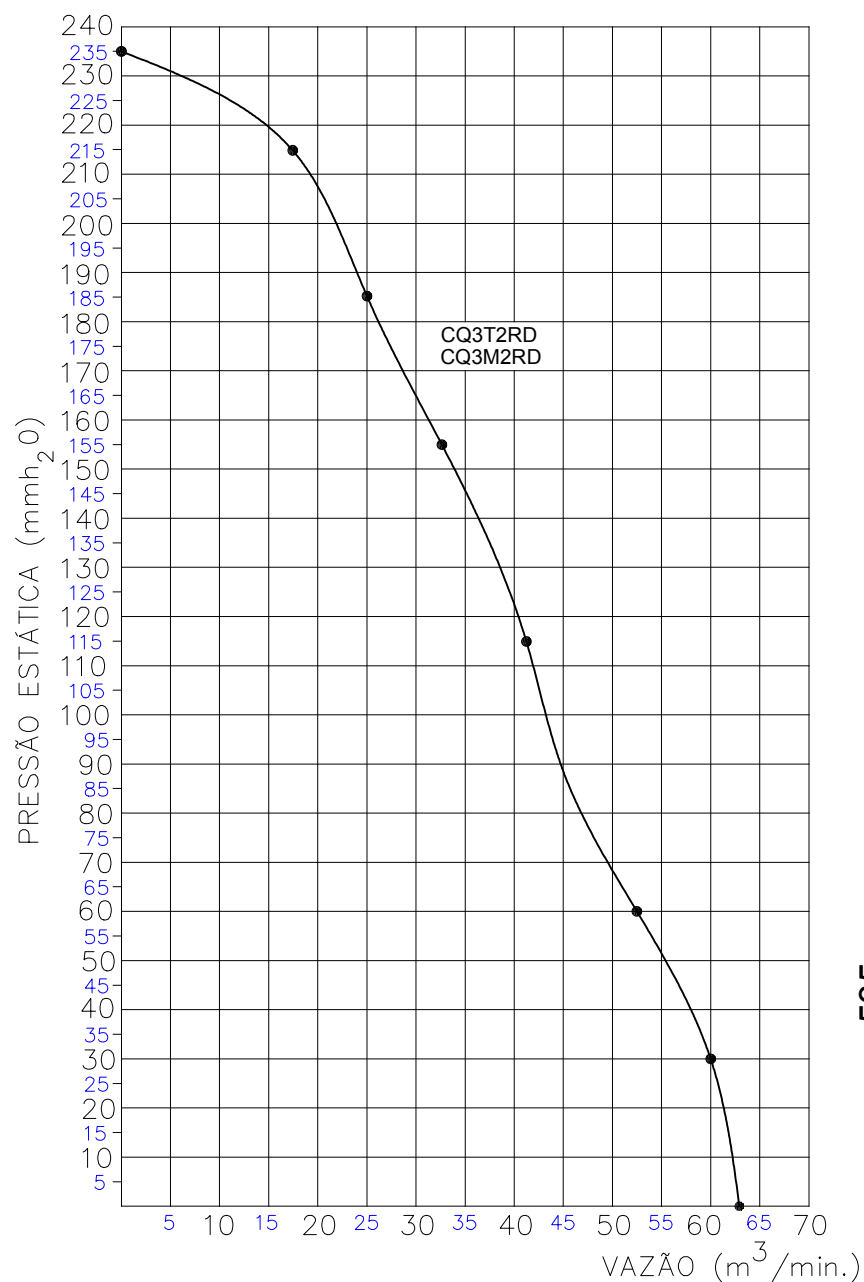




## Exaustor Centrífugo CQ3M2RD

OBS. FOTO E DESENHOS ILUSTRATIVOS

CURVA CARACTERÍSTICA  
(20°C/760 mm Hg)



ESQUEMA DE LIGAÇÃO  
VIDE PLAQUETA DO MOTOR

Todos os valores registrados neste folheto estão sujeitos a alterações sob critério do fabricante sem prévio aviso.

CÓPIA NÃO CONTROLADA

Qualitas Indústria Eletromecânica Ltda.

Av. Anésio Bazani, 240 Jardim Progresso Itapira-SP CEP-13973-532

Fone 19 3913-9300 - Fax 19 3913-9309 www.qualitas.ind.br

