

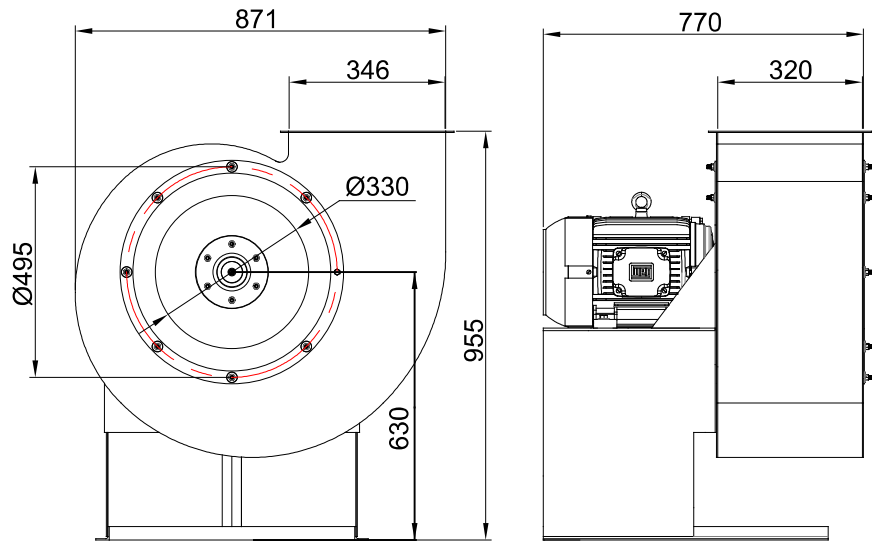


## Exaustor Centrífugo CQ7T6SC

OBS. FOTO E DESENHOS ILUSTRATIVOS

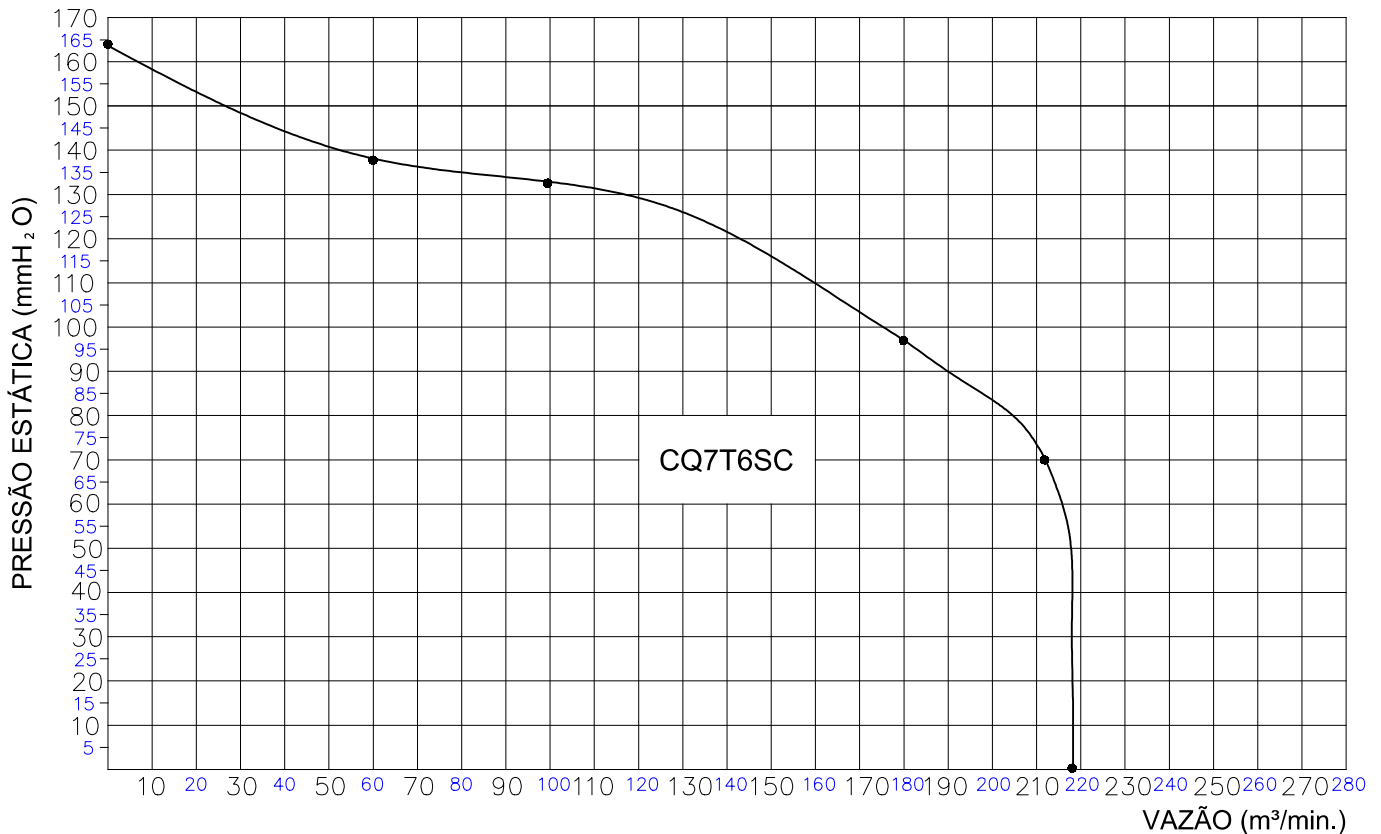


Características
Carcaça: chapa de aço carbono
Girante: tipo siroco em chapa de aço carbono
Temperatura admissível de trabalho: -10°C a +40°C
Pintura: epoxi cinza
Motor: 7,5HPT6P
Classe de proteção do motor: IP55
Rotação: 1160 rpm
Corrente: (de acordo com a plaqueta do motor)
Tensão: 220/380/440V
Ruído: 91 dBA
Peso aproximado : 95,0 Kg
Embalagem : filme stretch + pallets madeira 780x900x1000mm



CURVA CARACTERÍSTICA  
(20°C/760 mm Hg)

ESQUEMA DE LIGAÇÃO  
VIDE PLAQUETA DO MOTOR



Todos os valores registrados neste folheto estão sujeitos a alterações sob critério do fabricante sem prévio aviso.

# CÓPIA NÃO CONTROLADA

Qualitas Indústria Eletromecânica Ltda.

Av. Anésio Bazani, 240 Jardim Progresso Itapira-SP CEP-13973-532

Fone 19 3913-9300 - Fax 19 3913-9309 [www.qualitas.ind.br](http://www.qualitas.ind.br)