

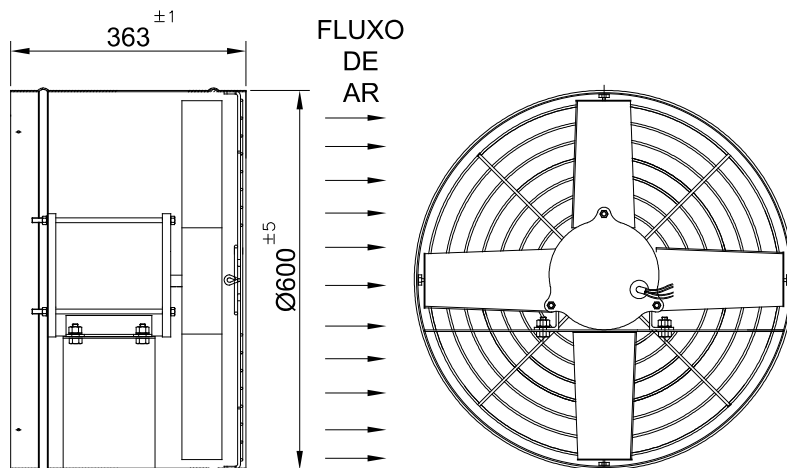


Exaustor EQ600M4 Q

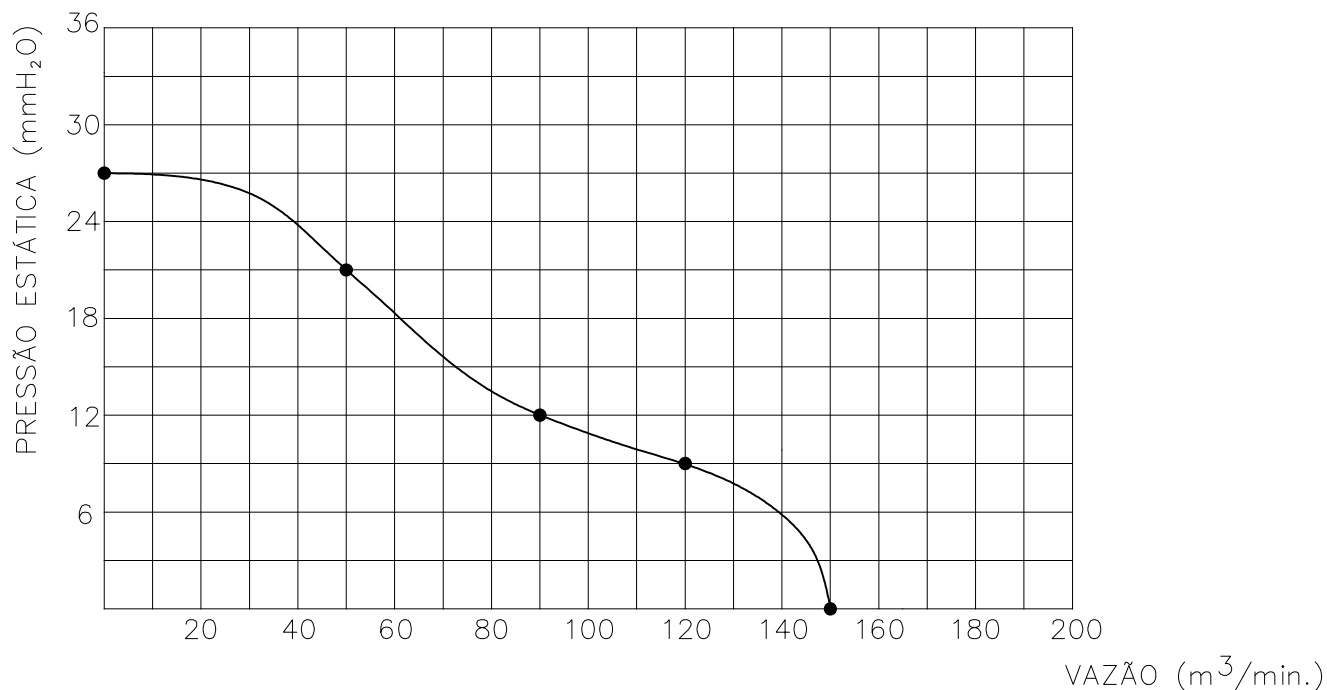
OBS. DESENHOS ILUSTRATIVOS



Características	
Carcaça:	Chapa aço carbono com grade de proteção no lado da hélice;
Hélice:	Cubo de alumínio fundido e 4 pás de PPG
Temperatura admissível de trabalho:	-10°C à +40°C;
Pintura:	Tinta epoxi cinza;
Motor:	1/2HP M4P QUALITAS;
Classe de proteção do motor:	IP54;
Rotação:	1700 rpm;
Corrente:	6,0/3,0 A;
Tensão:	127/220 V;
Ruído:	86,0 dBA;
Peso aproximado:	30,0 kg;
Embalagem:	Caixa de papelão 622x622x396mm



CURVA CARACTERÍSTICA
(20°C/760 mm Hg)



ESQUEMA DE LIGAÇÃO
VIDE PLAQUETA DO MOTOR

Todos os valores registrados neste folheto estão sujeitos a alterações sob critério do fabricante sem prévio aviso.

CÓPIA NÃO CONTROLADA

Qualitas Indústria Eletromecânica Ltda.

Av. Anésio Bazani, 240 Jardim Progresso Itapira-SP CEP-13973-532

Fone 19 3913-9300 - Fax 19 3913-9309

www.qualitas.ind.br