

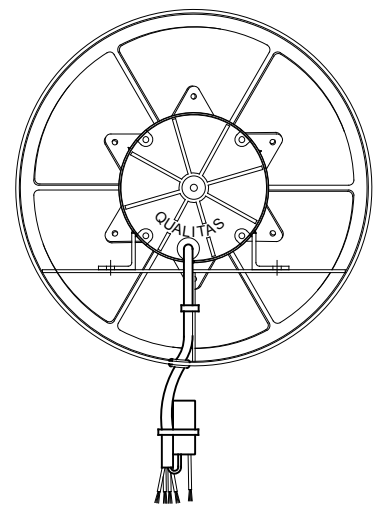
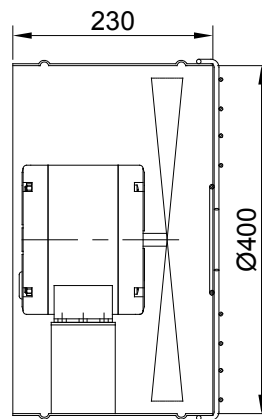


## Características

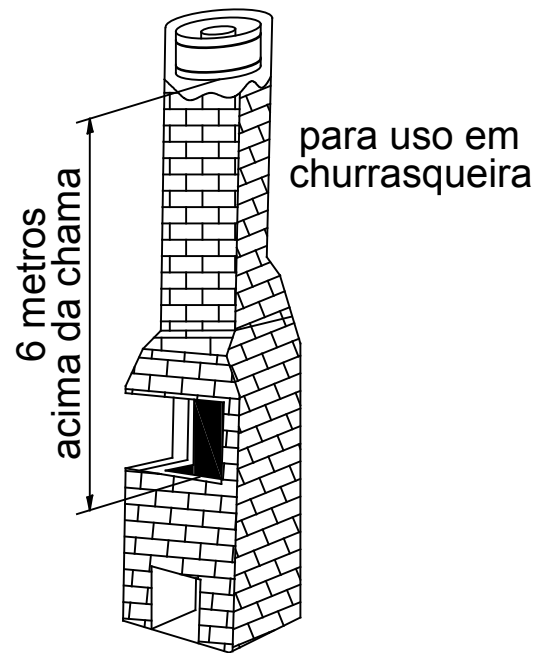
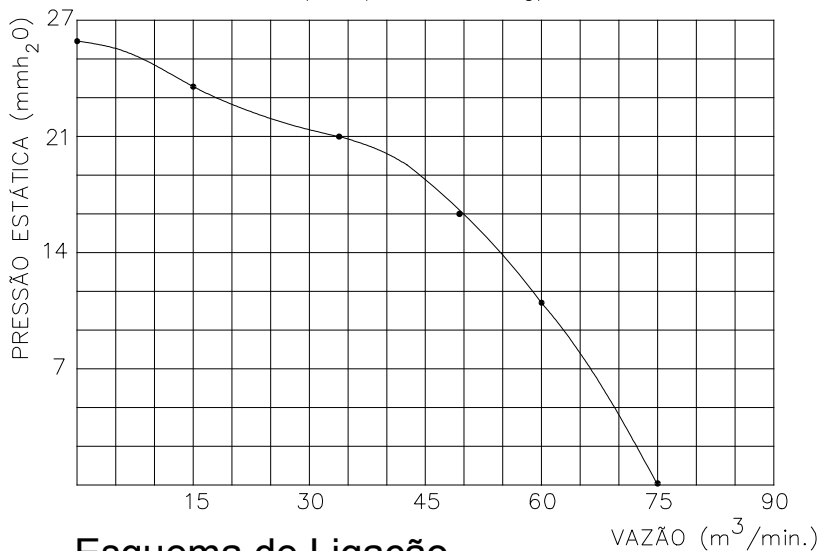
**Carcaça:** chapa aço carbono com grade de proteção no lado da hélice  
**Hélice:** com cubo de alumínio injetado e 6 pás de Aço galvanizado  
**Temperatura admissível de trabalho:** -10°C a +100°C  
**Acabamento:** pintura epoxy cinza  
**Motor:** 1/4HPM4P mancalizado com rolam. especial  
**Classe de proteção do motor:** IP54  
**Capacitor:** 8µF 250V  
**Rotação:** 1700 rpm  
**Corrente:** 2,5/1,3 A  
**Tensão:** 127/220V  
**Ruído:** 82 dBA  
**Peso aproximado :** 10,0 Kg  
**Embalagem :** caixa de papelão 413x413x247mm

## Exaustor EQ400M4 Alta Temperatura

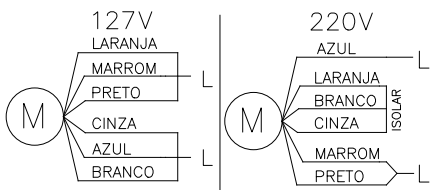
OBS. DESENHOS ILUSTRATIVOS



CURVA CARACTERÍSTICA  
(20°C/760 mm Hg)



## Esquema de Ligação



OBS: PARA INVERTER A ROTAÇÃO TROCAR O FIO BRANCO DO MOTOR PELO FIO PRETO

Todos os valores registrados neste folheto estão sujeitos a alterações sob critério do fabricante sem prévio aviso.

# CÓPIA NÃO CONTROLADA

Qualitas Indústria Eletromecânica Ltda.

Av. Anésio Bazani, 240 Jardim Progresso Itapira-SP CEP-13973-532

Fone 19 3913-9300 - Fax 19 3913-9309 www.qualitas.ind.br

