



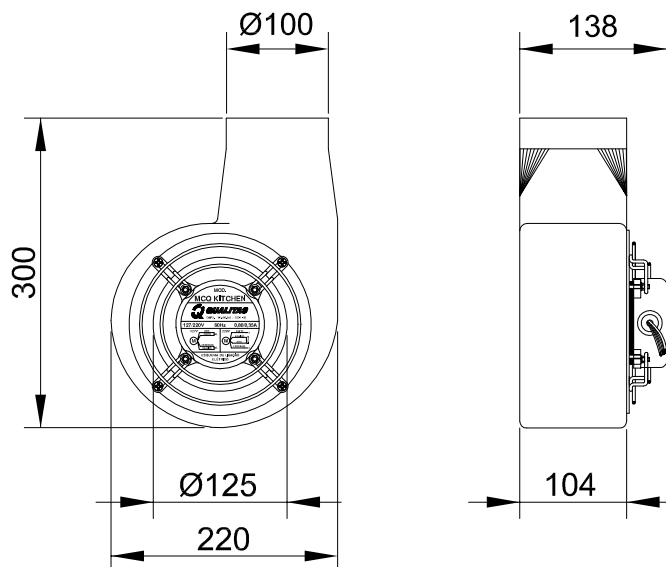
Mini Exaustor Centrífugo MCQ - KITCHEN

OBS. FOTO E DESENHOS ILUSTRATIVOS

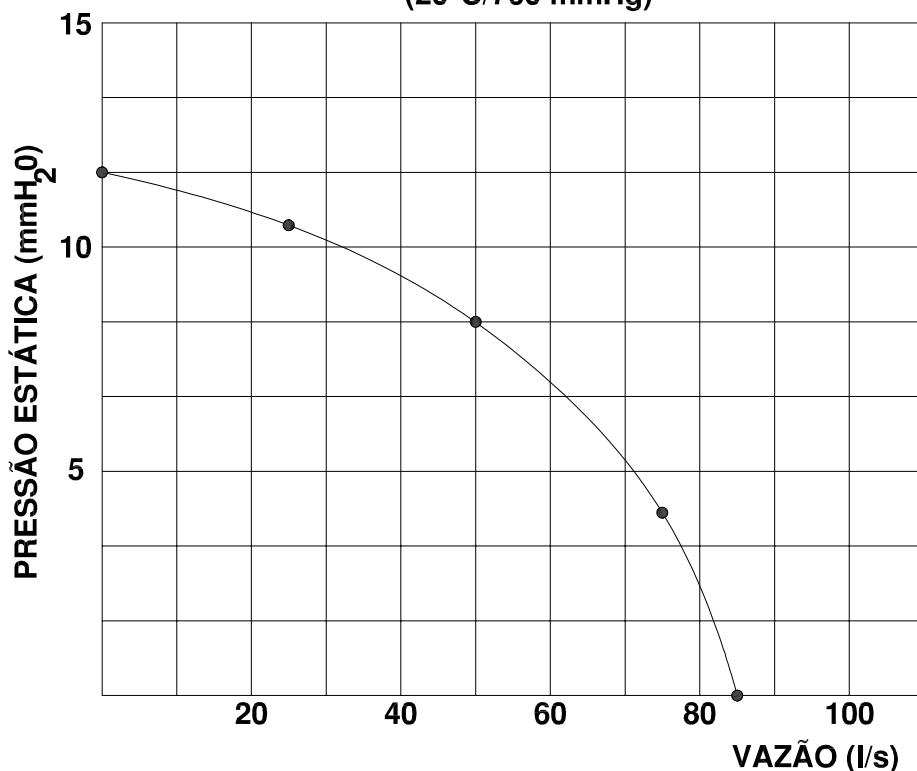


Características

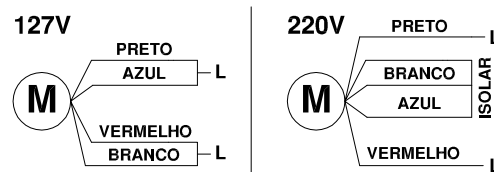
Carcaça: rotomoldada polietileno
Girante: nylon
Temperatura admissível de trabalho: -10°C à +40°C
Pintura: epoxi cinza
Motor: 102/77W
Classe de proteção do motor: IP40
Capacitor: 2µF
Rotação: 1585/1545rpm
Corrente: 0,8/0,35A
Tensão: 127/220V
Ruído: 65 dBA
Peso aproximado: 2,400kg
Embalagem: caixa de papelão.



CURVA CARACTERÍSTICA (20°C/760 mmHg)



Esquema de Ligação



Todos os valores registrados neste folheto estão sujeitos a alterações sob critério do fabricante sem prévio aviso.

CÓPIA NÃO CONTROLADA

Qualitas Indústria Eletromecânica Ltda.

Av. Anésio Bazani, 240 Jardim Progresso Itapira-SP CEP-13973-532

Fone 19 3913-9300 - Fax 19 3913-9309 www.qualitas.ind.br

