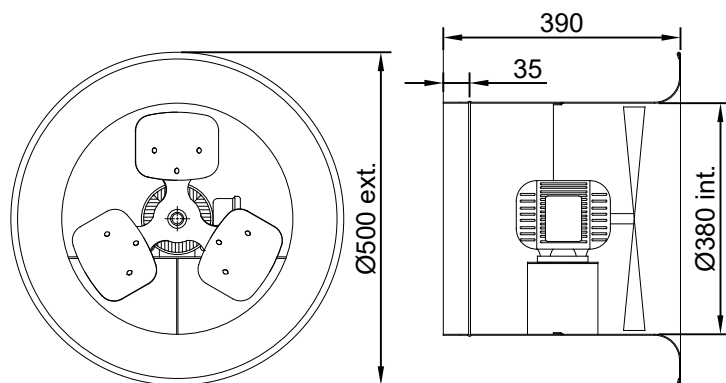




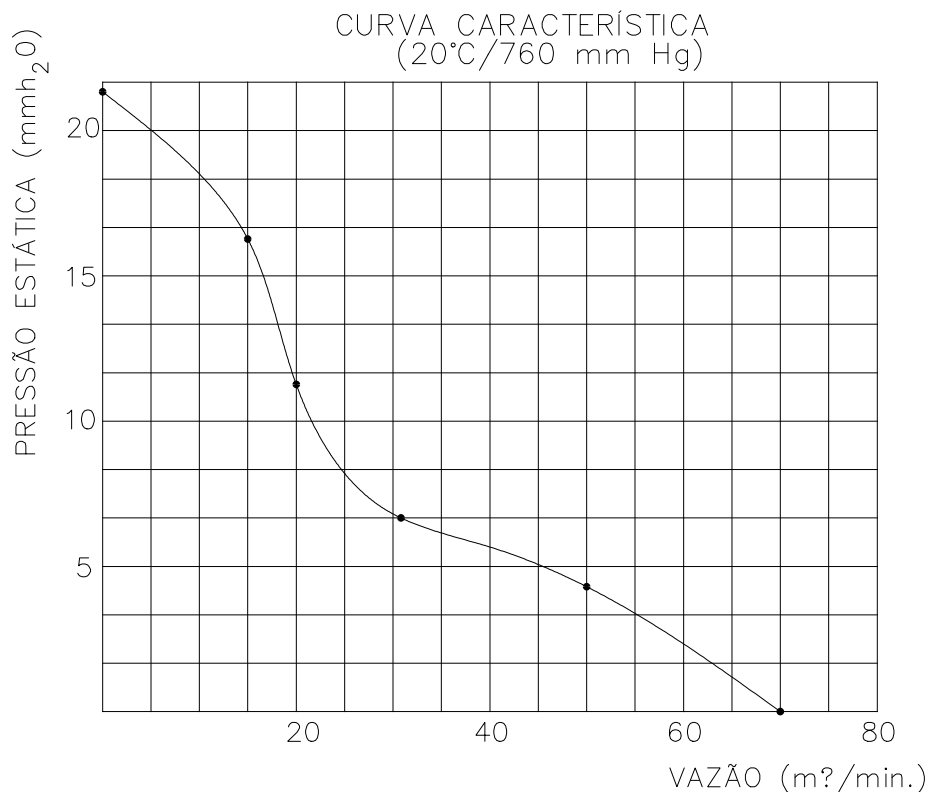
Ventilador Alta Vazão VAQ14T4 Naval

OBS. DESENHOS ILUSTRATIVOS

Características	
Carcaça:	chapa aço carbono com grade de proteção no lado da hélice
Hélice:	com cubo em alumínio fundido e 3 pás de alumínio
Temperatura admissível de trabalho:	-10°C a +40°C
Pintura:	tinta epoxi vermelha
Motor:	1/4HPT4P
Classe de proteção do motor:	IP54
Rotação:	1700 rpm
Corrente:	1,14/0,66 A
Tensão:	220/380V
Vazão:	4200m ³ /h
Ruído:	70 dBA
Peso aproximado:	14,0 Kg
Embalagem:	caixa de papelão 520x520x1050mm



ESQUEMA DE LIGAÇÃO
VIDE PLAQUETA DO MOTOR



Todos os valores registrados neste folheto estão sujeitos a alterações sob critério do fabricante sem prévio aviso.

CÓPIA NÃO CONTROLADA

Qualitas Indústria Eletromecânica Ltda.

Av. Anésio Bazani, 240 Jardim Progresso Itapira-SP CEP-13973-532

Fone 19 3913-9300 - Fax 19 3913-9309

www.qualitas.ind.br