



Ventilador Alta Vazão VAQ22T4 Naval

OBS. DESENHOS ILUSTRATIVOS

Características

Carcaça: chapa aço carbono com grade de proteção no lado da hélice

Hélice: com cubo em alumínio fundido e 3 pás de alumínio

Temperatura admissível de trabalho: -10°C a +40°C

Pintura: tinta epoxi vermelha

Motor: 1,0HPT4P

Classe de proteção do motor: IP55

Rotação: 1700 rpm

Corrente: 3,10/1,80/1,50 A

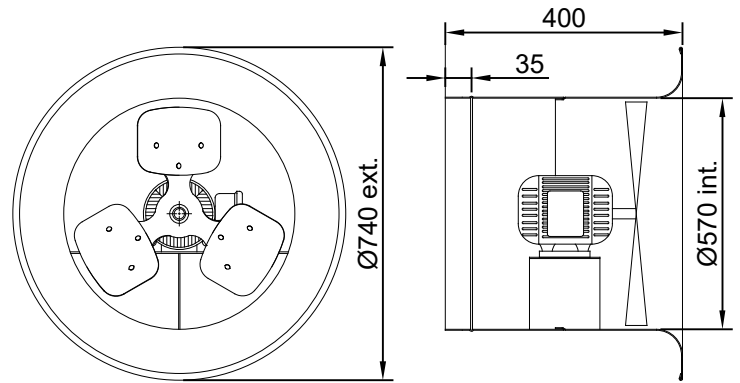
Tensão: 220/380/440V

Vazão: 15000m³/h

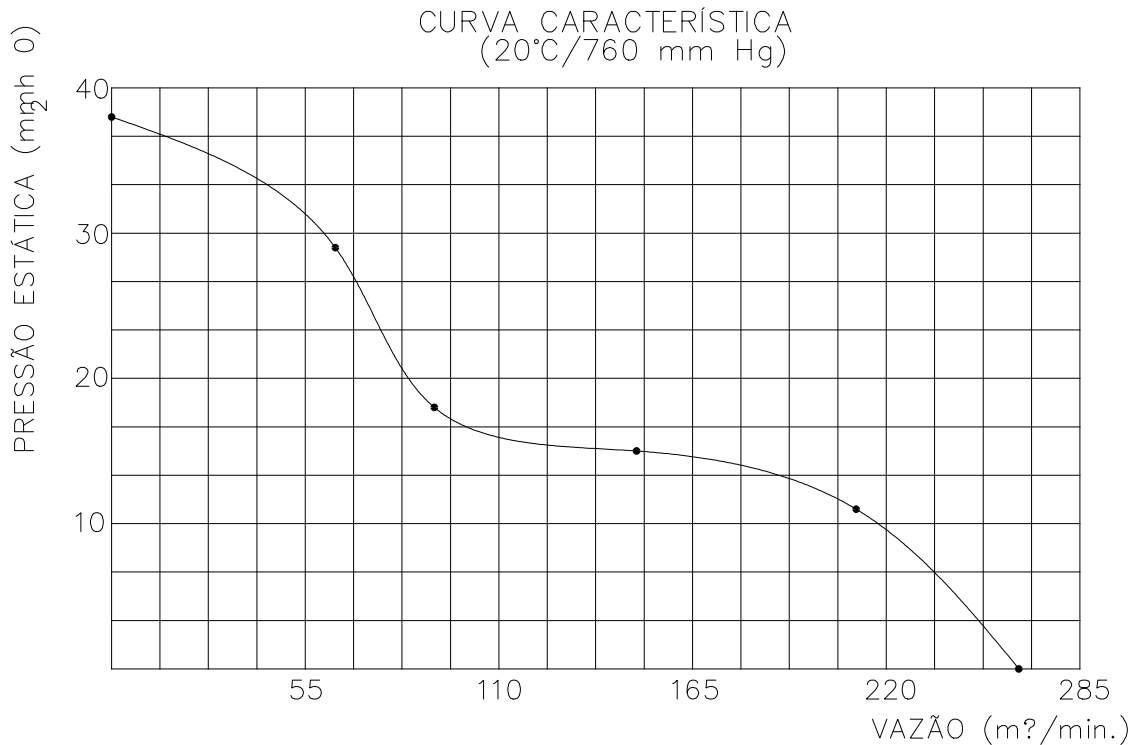
Ruído: 80 dBA

Peso aproximado: 23,5 Kg

Embalagem: caixa de papelão 790x790x1050mm



ESQUEMA DE LIGAÇÃO
VIDE PLAQUETA DO MOTOR



Todos os valores registrados neste folheto estão sujeitos a alterações sob critério do fabricante sem prévio aviso.

CÓPIA NÃO CONTROLADA

Qualitas Indústria Eletromecânica Ltda.

Av. Anésio Bazani, 240 Jardim Progresso Itapira-SP CEP-13973-532

Fone 19 3913-9300 - Fax 19 3913-9309 www.qualitas.ind.br