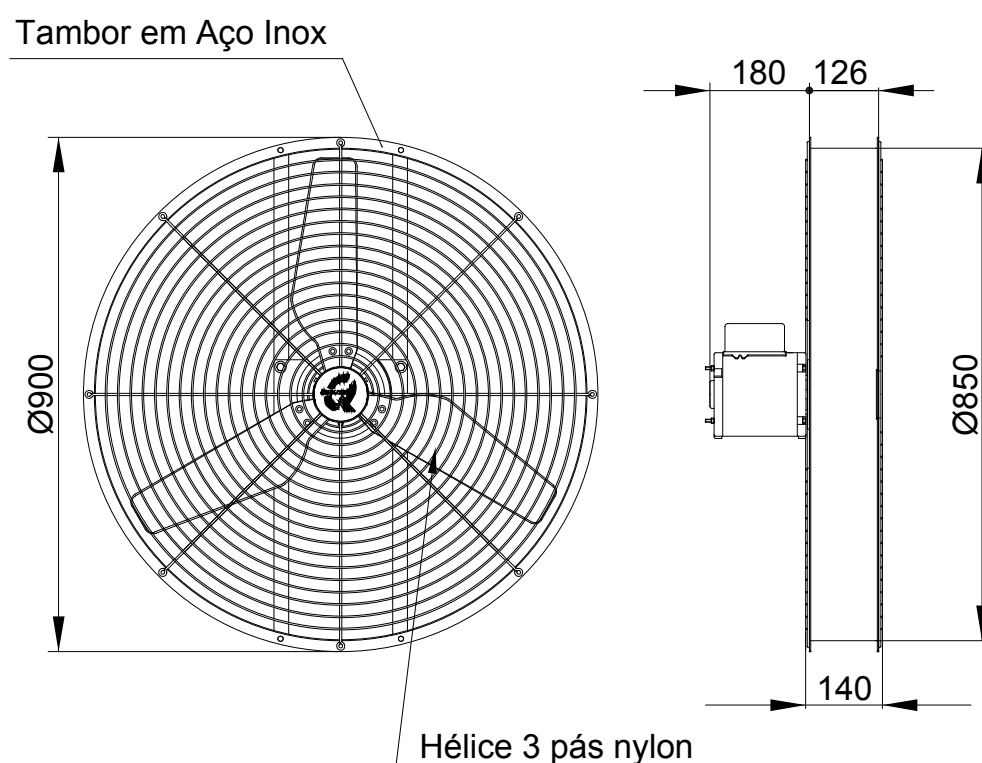




## Ventilador Industrial QLI85M6 GR INOX

OBS. FOTO E DESENHOS ILUSTRATIVOS

### Dimensões



### Características

**Carcaça:** Reforçada em chapa de aço inox 304.  
**Grades:** Confeccionada em arame de aço inox 304.  
**Hélice:** Nylon reforçada com fibra de vidro.  
**Temperatura admissível de trabalho:** -10°C a +40°C  
**Motor:** 1/2 Monofásico  
**Classe de proteção do motor:** IP55  
**Rotação:** 1110 rpm  
**Corrente:** 6,0/3,0 A  
**Tensão:** 127/220V  
**Vazão:** 15000m<sup>3</sup>/h  
**Ruído:** 82 dBA  
**Equipado com grade de proteção de ambos os lados**  
**Peso aproximado :** 24,7 Kg  
**Embalagem :** caixa de papelão 957x957x374mm

Todos os valores registrados neste folheto estão sujeitos a alterações sob critério do fabricante sem prévio aviso.

# CÓPIA NÃO CONTROLADA

Qualitas Indústria Eletromecânica Ltda.

Av. Anésio Bazani, 240 Jardim Progresso Itapira-SP CEP-13973-532

Fone 19 3913-9300 - Fax 19 3913-9309 [www.qualitas.ind.br](http://www.qualitas.ind.br)

